



PORSCHE



911 Speedster

驾驶手册增补

Porsche、保时捷盾徽、911、PCCB、PCM、PDK、PSM、Carrera 和 Tequipment 均为 Dr. Ing. h.c. F. Porsche Aktiengesellschaft（保时捷股份公司）的注册商标。

中国印刷。

未经 Dr. Ing. h.c. F. Porsche AG（保时捷股份公司）书面授权，不得再版、摘录或复印本手册。

© Dr. Ing. h.c. F. Porsche AG
Porscheplatz 1
D-70435 Stuttgart



信息

本增补内容仅供与 911 Carrera 驾驶手册结合使用。

打开活动顶篷

前提条件

- 必须开启点火装置。
- 必须关闭发动机舱盖。
- ▷ 驾驶时，切勿打开活动顶篷。
- ▷ 拉紧手制动器。
- ▷ 为避免不正确操作，请务必按照下述顺序进行操作。

⚠ 警告

打开活动顶篷时，存在夹伤或挤伤的风险。

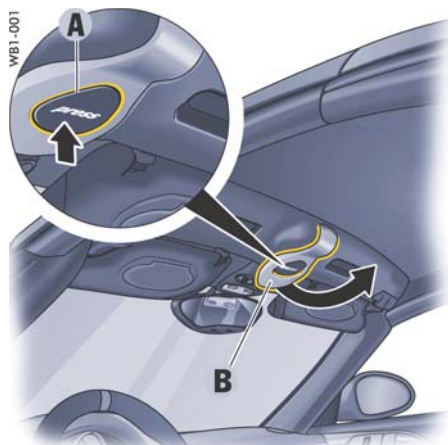
打开活动顶篷时，肢体可能会夹在活动顶篷机构或活动顶篷厢盖与固定的车辆部件之间。

- ▷ 打开活动顶篷时，应确保活动顶篷机构或活动顶篷厢盖不会对任何人造成伤害。

注意

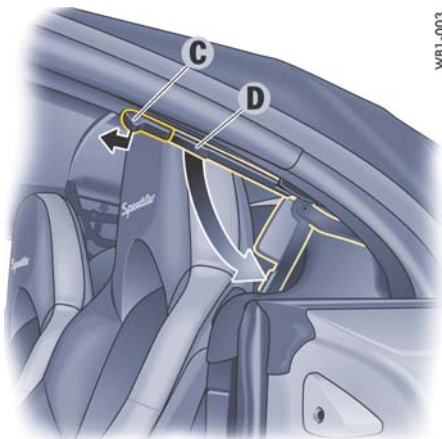
如果锁定杆接合不正确，存在车顶框架被锁钩损坏的风险。

- ▷ 当锁定杆打开时，应确保其在后部牢固接合。

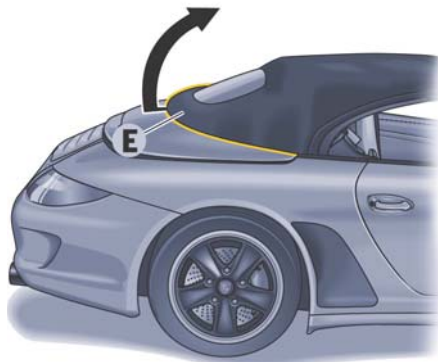


1. 按下解锁键 **A**。锁定杆 **B** 跳到咬合位置。
2. 向后旋转锁定杆 **B**，直到其牢固接合。

3. 要解锁活动顶篷厢盖：
拉起底部的“OPEN”（打开）开关并保持住，直到所有侧车窗均完全打开并响起声音信号。现在，活动顶篷厢盖处于解锁状态。
4. 离开车辆。



5. 用力握住张紧杆 **D**。
向前移动滑块 **C**，以松开张紧杆 **D**。
6. 折倒张紧杆 **D**，直到折不动为止，以松开活动顶篷。
7. 在车辆的另一侧重复此步骤。



8. 抬起活动顶篷的后沿 **E** 并将其牢固固定住。



9. 抬起活动顶篷厢盖，然后将其向后拉。



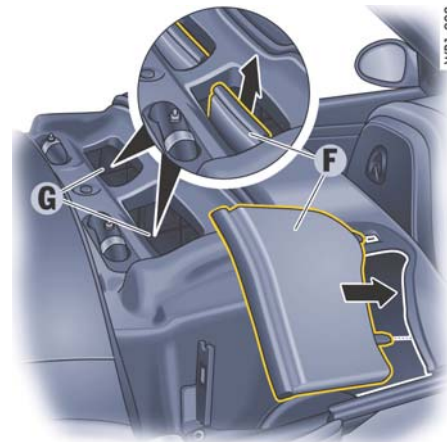
WB1-006

10. 降低活动顶篷的后沿 E。



WB1-007

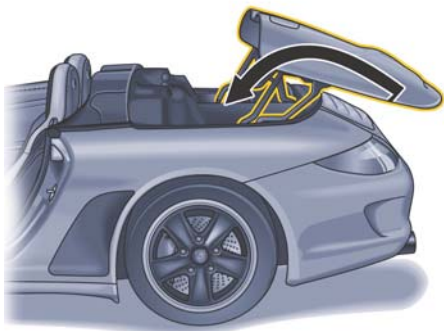
11. 完全打开活动顶篷，将其置于后部，然后向下压。



WB1-008

12. 将护盖 F 从储物箱 G 中取出，然后将其插入饰板中。

13. 在车辆的另一侧重复此步骤。



14. 向前移动活动顶篷厢盖，然后将其降低。
15. 进入车内。



16. 要锁止活动顶篷厢盖：
拉起顶部的“CLOSE”（关闭）开关并保持住，直到车窗关闭为止。
现在，活动顶篷厢盖处于锁止状态。

信息

活动顶篷打开时，无法关闭后侧车窗。

关闭活动顶篷

前提条件

- 必须开启点火装置。
- 必须关闭发动机舱盖。
- ▷ 拉紧手制动器。
- ▷ 为避免不正确操作，请务必按照下述顺序进行操作。

警告

关闭活动顶篷时，存在夹伤或挤伤的风险。

关闭活动顶篷时，肢体可能会夹在活动顶篷机构或活动顶篷厢盖与固定的车辆部件之间。

- ▷ 关闭活动顶篷时，应确保活动顶篷机构或活动顶篷厢盖不会对任何人造成伤害。

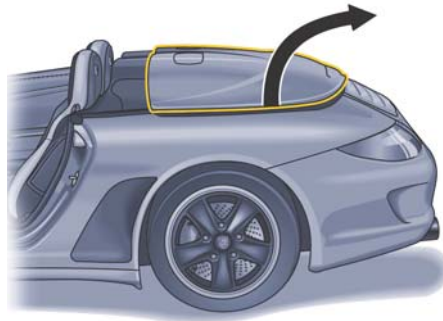
注意

存在遮阳板中的化妆镜盖被活动顶篷损坏的风险。

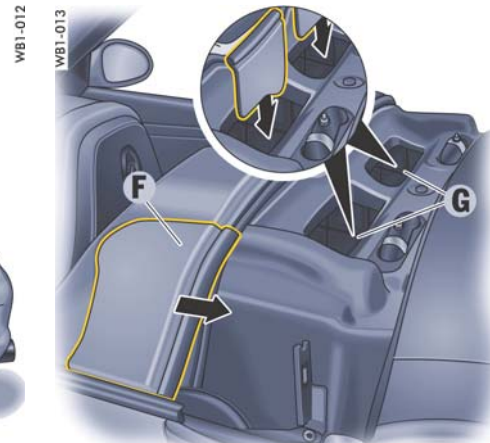
- ▷ 折叠遮阳板。
- ▷ 关闭活动顶篷时，应使遮阳板中的化妆镜盖保持关闭。



1. 要解锁活动顶篷厢盖：
拉起底部的“OPEN”（打开）开关并保持住，
直到车窗完全打开并响起声音信号。
现在，活动顶篷厢盖处于解锁状态。



2. 抬起活动顶篷厢盖，然后将其向后拉。

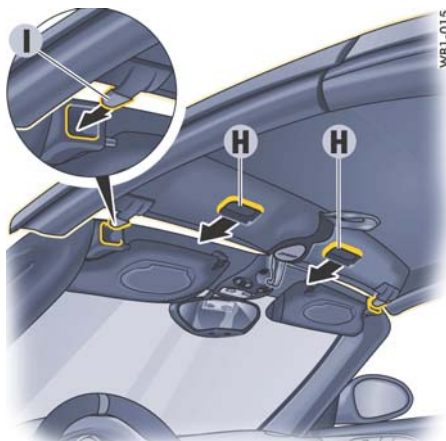


3. 将护盖 F 从饰板中拉出，然后将其放入储物箱 G 中。
4. 在车辆的另一侧重复此步骤。



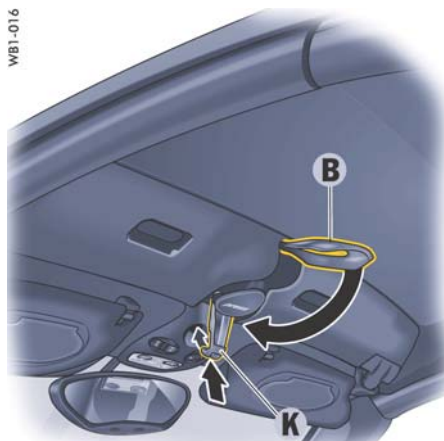
WB1-014

5. 完全关闭活动顶篷，然后将其导入挡风玻璃框上的支座中。
6. 进入车内。



WB1-015

7. 通过抓手处 **H** 抓住活动顶篷，然后朝向车顶框架拉动，直到定位销 **I** 在挡风玻璃框上卡入位。



WB1-016

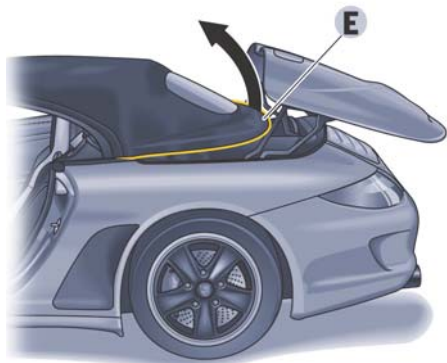
8. 向前旋转锁定杆 **B**，直到其牢固接合。锁钩 **K** 必须接合到挡风玻璃框上的支座中。



信息

现在还不得锁止活动顶篷厢盖。

9. 离开车辆。



10. 抬起活动顶篷的后沿 E 并将其牢固固定住。



11. 向前移动活动顶篷厢盖，然后将其降低。

12. 降低活动顶篷的后沿 E。

13. 进入车内。



14. 要锁止活动顶篷厢盖：

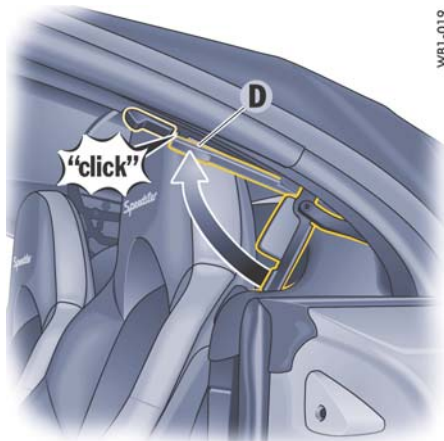
拉起顶部的“CLOSE”（关闭）开关并保持住，直到活动顶篷厢盖锁止为止。
侧车窗仍保持打开。



信息

▷ 如果无法锁止活动顶篷厢盖，请阅读第 8 页上的“可能出错的操作”章节。

15. 离开车辆。



WB1-019

16. 折起张紧杆 D，直到其接合，以张紧活动顶篷。
17. 在车辆的另一侧重复此步骤。



WB1-010

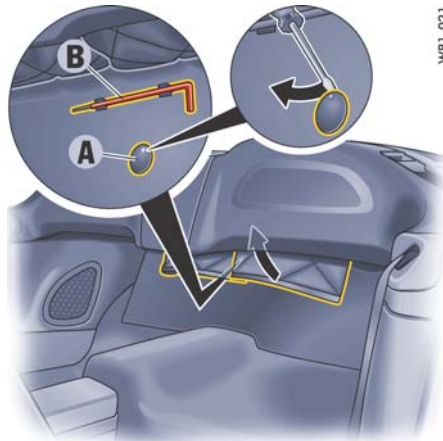
18. 要关闭侧车窗：
拉起开关并保持住，直到所有车窗均关闭为止。

可能出错的操作

如果无法锁止活动顶篷厢盖，则可能是在活动顶篷厢盖仍保持打开（位于后部）时启动了“CLOSE”（关闭）开关。

请执行以下步骤：

- ▷ 再次打开活动顶篷厢盖。
- ▷ 再次打开车顶框架上的活动顶篷锁。
- ▷ 启动“OPEN”（打开）开关，直到响起声音信号为止。
- ▷ 执行步骤 8-17。



WB1-021

- A - 紧急操作盖
B - 内六角扳手

紧急操作

解锁 / 锁止活动顶篷厢盖

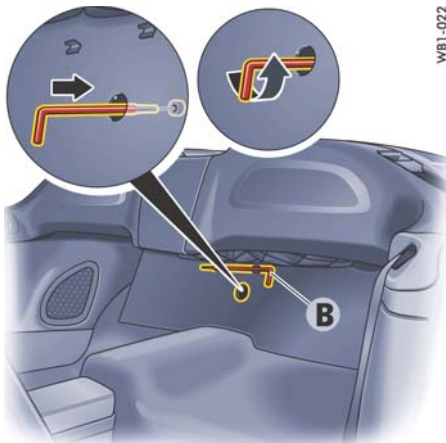
如果使用开关进行操作的活动顶篷厢盖电动解锁 / 锁止机构发生故障，可手动解锁 / 锁止活动顶篷厢盖。

执行此紧急操作之前，请先检查以下情况：

- 启动开关时，是否已开启点火装置并关闭发动机舱盖？
- 电气保险丝是否存在故障？

拆卸护盖

1. 关闭点火装置，然后拔下车钥匙。
2. 抬起储物袋。
3. 使用螺丝刀在标记（点）处将护盖 A 从后壁饰板中撬出。



解锁活动顶篷厢盖

警告

存在内六角扳手飞出或转动而造成伤害的风险。

启动“OPEN/CLOSE”（打开/关闭）开关时，内六角扳手可能转动或飞出。

- ▶ 请勿在紧急操作过程中启动“OPEN/CLOSE”（打开/关闭）开关。

解锁活动顶篷厢盖

1. 将红色的内六角扳手 **B** 从其固定器中取出。
2. 将内六角扳手插入驱动装置轴中，然后逆时针（沿箭头方向）转动，直到活动顶篷厢盖解锁为止。
3. 取下内六角扳手。



锁止活动顶篷厢盖

锁止活动顶篷厢盖

1. 将内六角扳手 **B** 插入驱动装置轴中，然后顺时针（沿箭头方向）转动，直到活动顶篷厢盖锁止为止。
2. 取下内六角扳手，然后将其放入固定器中。
3. 安装护盖 **A**。

注意

存在损坏风险。

- ▶ 紧急操作完成后，请勿使用开关操作活动顶篷厢盖。
- ▶ 将车辆低速驾驶到合格的专业维修中心。我们建议您让保时捷中心进行这项工作，因为他们拥有经过培训的维修中心专业人员，并且备有必要的零件和工具。

技术数据

发动机数据

发动机型号	MA 101S
设计	水平对置式六缸发动机，水冷式
气缸总数	6
缸径	102 mm
冲程	77.5 mm
排量	3,800 cm ³
根据欧盟标准测得的发动机输出功率	300 kW
对应曲轴转速	7,300 rpm
根据欧盟标准测得的扭矩	420 Nm
对应曲轴转速	4,200 - 5,600 rpm
机油消耗量	最高 1.5 l/1,000 km
最高允许发动机转速	7,500 rpm

耗油量和排放

EU5 测量方法：数据按照 EU5 (692/2008/EC) 测量方法在 NEDC（新欧洲行驶循环）中针对标准配置车辆确定。这些数据并非在每部车辆上单独测试得出，不构成车辆交付时的组成部分。它们仅用于对不同的车型进行比较。有关每部车辆的详细信息，请咨询您的保时捷中心。

EU4 测量方法（括号中的数值）：以下数据按照 80/1268/EEC 标准的修正版本测定。

发动机型号	市区	高速公路	混合	混合 CO ₂
	(l/100 km)	(l/100 km)	(l/100 km)	(g/km)
MA 101S	15.5 (15.2)	7.3 (7.3)	10.3 (10.1)	242

轮胎、车轮、轮距

		轮胎	车轮	轮辋偏置距	轮距
夏季轮胎	前	235/35 ZR 19 (87Y)	8.5 J x 19 H2	55 mm	1,492 mm
	后	305/30 ZR 19 (100Y) XL	11.5 J x 19 H2	50 mm	1,550 mm
冬季轮胎	前	235/35 R 19 87V M+S	8 J x 19 H2	57 mm	1,488 mm
	后	295/30 R 19 100V XL M+S ¹⁾	11 J x 19 H2	51 mm	1,548 mm

载重系数（例如“87”）和代表最高限速的最高车速代码字母（例如“Y”）表示此轮胎最基本的要求。安装新轮胎或更换轮胎时：请参见《驾驶手册》中的“轮胎和车轮”章节。

轮胎和车轮尺寸

对轮胎和车轮尺寸的认可建立在大量测试的基础之上。保时捷中心将乐于为您提供有关当前认可状况的准确信息。为车辆更换未经保时捷认可的轮胎和/或车轮可能对行驶稳定性造成危险的影响。

防滑链

只有标有 ¹⁾ 且不带厚垫片的轮胎才能确保防滑链间隙。只能安装到后轮上；最高允许车速为 50 km/h。
▷ 请仅使用保时捷认可的网纹式或棱边式细链防滑链。

冷态 (20 °C) 下的轮胎气压

夏季和冬季轮胎

	部分负载 (最多 2 人, 无行李)	满载 (2 人, 有行李)
前	2.3 bar	2.5 bar
后	2.5 bar	3.0 bar

以上轮胎充气压力仅适用于保时捷认可的轮胎品牌和型号。

▷ 请参见《驾驶手册》中的“轮胎和车轮”以及“TPM 轮胎气压监控系统”章节。

加注容量

▷ 请仅使用保时捷认可的工作液和燃油。保时捷中心将乐于为您提供适当的建议。

发动机	包含机油滤清器在内的机油更换量约为 7.5 升 ▷ 请阅读《驾驶手册》中的“机油油位”章节。 约 64 升，包括约 10 升的储备量
燃油箱加注容量	使用 98 RON/88 MON 无铅优质燃油 可使发动机达到设计的最佳动力性能与耗油量。
燃油辛烷额定值	使用辛烷值 至少为 95 RON/85 MON 的无铅优质燃油时，发动机爆震控制系统会自动调节点火正时。
挡风玻璃清洗系统	约 6 升（配备大灯清洗系统）

重量

整备重量（取决于装备）	
根据 DIN 70020 标准	1,540 kg-1,610 kg
根据 70/156/EEC ¹⁾ 标准	1,615 kg-1,685 kg
最大总重	1,920 kg
最大前桥载荷 ²⁾	775 kg
最大后桥载荷 ²⁾	1,220 kg

1) 整备重量包括 75 kg 的驾驶员体重和行李重量。

2) 不得超过最大总重。注意：如果安装了其他附件，则有效承载能力将相应降低。

行驶性能

最高车速	305 km/h
0-100 km/h 加速时间	4.6 秒
“Sport +”（运动升级）模式下的 0-100 km/h 加速时间	4.4 秒

尺寸

长度	4,440 mm
不含车外后视镜的宽度	1,852 mm
含车外后视镜的宽度	1,952 mm
高度	1,284 mm
轴距	2,350 mm
最大总重对应的离地间隙	110 mm
转弯直径	10.9 m